

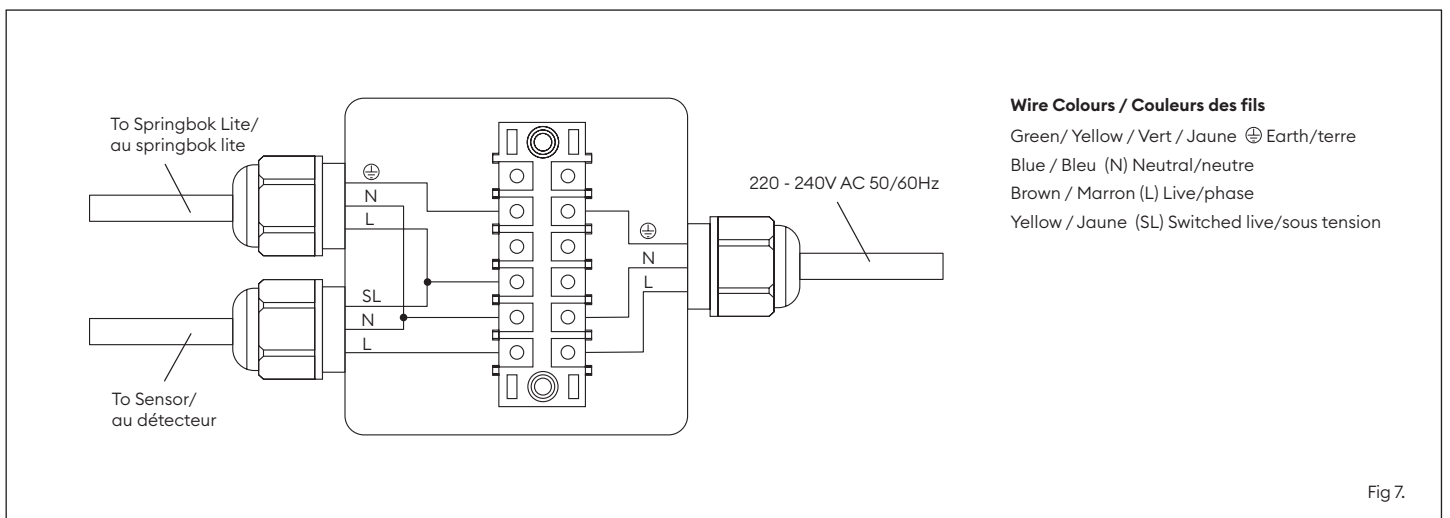
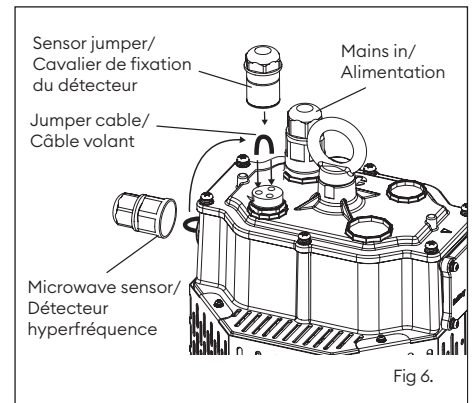
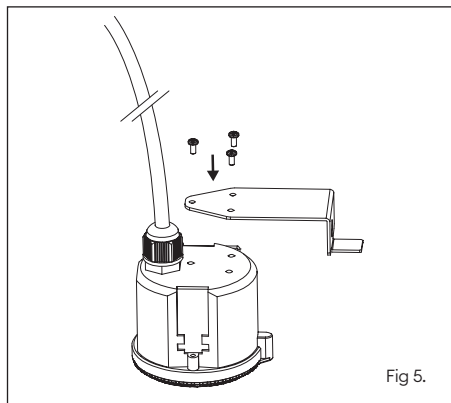
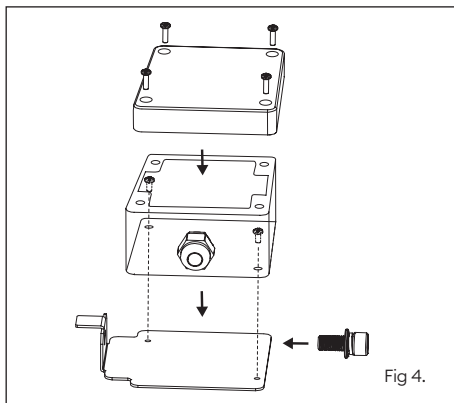
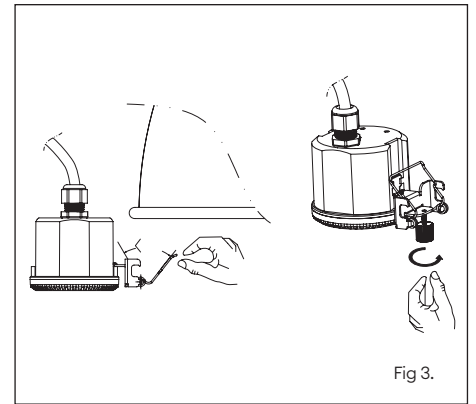
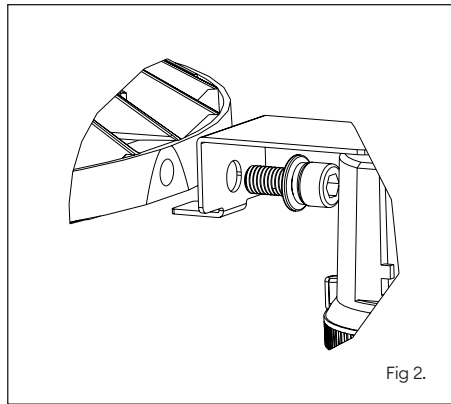
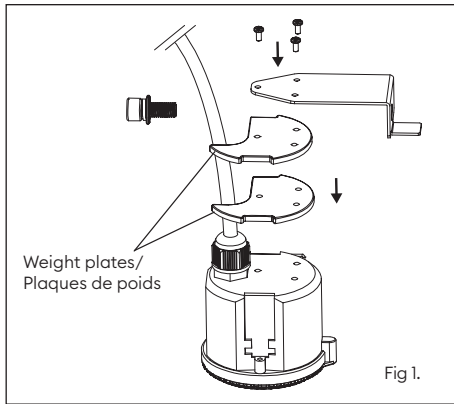
Springbok Lite Microwave Sensor Kit

Springbok Lite - Kit de détecteur hyperfréquence

Installation instructions | Consignes d'installation



collingwood



Wire Colours / Couleurs des fils

- Green/ Yellow / Vert / Jaune ⊕ Earth/terre
- Blue / Bleu (N) Neutral/neutre
- Brown / Marron (L) Live/phase
- Yellow / Jaune (SL) Switched live/sous tension

3 year warranty
3 ans de garantie



Disposal of this product should be separate from household waste. Please separate these items from other types of waste and recycle them responsibly to promote the sustainable reuse of material resource. Household users should contact their local government office for details of where and how they can take these items for environmentally safe recycling.



Ce produit ne doit pas être éliminé avec les ordures ménagères. Merci de le séparer des autres déchets et de le recycler de manière responsable afin de promouvoir la réutilisation des ressources matérielles. Les consommateurs doivent contacter leurs autorités locales pour plus d'information quant aux lieux et méthodes de recyclage en accord avec la protection de l'environnement.

Springbok Lite Microwave Sensor Kit

Springbok Lite - Kit de détecteur hyperfréquence

Installation instructions | Consignes d'installation



collingwood

en

This instruction leaflet covers the microwave sensor kit (HBMWS) designed to be used with Springbok Lite. For installation of these products, refer to the Springbok Lite instruction leaflets supplied with the luminaire.

For guidance on sensor settings, refer to the separate 'HBREM' remote control instructions.

Installation

Non Emergency Variant

1. Establish a mains supply to the light fitting.
2. Affix the 2x "weight" plates and sensor mounting bracket, to the sensor using the 3x screws provided (fig 1).
Attach the sensor bracket to the side of the luminaire using one of the two mounting positions and M8 bolts provided. Tighten bolt until secure. (fig 2)

Springbok Refractor: If using the optional refractor accessory (sold separately), affix the 2x "weight" plates to the sensor using the 3x screws provided. Then attach the sensor directly to the refractor using the sensor's pre-attached mounting clip (fig 3).
There is no need to use the sensor bracket when mounting the sensor to the refractor and this can be disposed of.

3. Attach the junction box bracket to the opposite side of the luminaire to the sensor, using the M8 bolt provided in the same manner as with the sensor bracket.
4. Fix junction box onto the bracket using the 2x screws provided, noting the location of the 2x screw holes on the bracket (fig 4).
Note: Junction box will act as a counter balance to the sensor once installed.
5. Wire in the mains input, sensor and luminaire cables into the junction box (fig 7).
6. Replace the top cover and fix into place using the 4x countersunk screws supplied.
7. Hang the high bay using a suitable chain and attach to the supplied M10 hanging loop. Tighten the securing screw at the side of the loop section.
Note: The weight of the product must be considered when choosing the chain (see Installation Data below and luminaire instructions).
Product can also be mounted using the optional bracket / rod accessories (sold separately).

Emergency Variant

1. Establish a mains supply to the light fitting.
2. Affix the sensor mounting bracket, to the sensor using the 3x screws provided (fig 5).
Attach the sensor bracket to the side of the luminaire using one of the two mounting positions and M8 bolts provided. Tighten bolt until secure. (fig 2)
Note: there is no need to use the 2x weight plates or junction box with the emergency variant and these can be disposed of.

Springbok Refractor: If using the optional refractor accessory (sold separately), attach the sensor directly to the refractor using the sensor's pre-attached mounting clip (fig 3).

3. Remove the "jumper cable" from the 'Sensor' terminal and insert into the 'Sensor Jumper' terminal. Wire in the sensor cable into the "Sensor" terminal, taking care to match the terminal colours. (fig 6).
4. Wire in the mains input cable into the 'Mains In' terminal.
5. Hang the high bay using a suitable chain and attach to the supplied M10 hanging loop. Tighten the securing screw at the side of the loop section.
Note: The weight of the product must be considered when choosing the chain (see Installation Data below and luminaire instructions).

fr

Cette notice d'installation concerne le kit de détecteur hyperfréquence (HBMWS) conçu pour être utilisé avec le Springbok Lite. Pour l'installation du Springbok Lite, veuillez vous référer aux instructions fournies avec le luminaire.

Pour des conseils sur le réglage du détecteur, veuillez vous référer aux instructions séparées de la commande "HBREM".

Installation

Versión normale

1. Établissez une alimentation secteur pour le luminaire.
2. Fixez les deux plaques de poids et le support de montage au détecteur à l'aide des trois vis fournies (fig. 1).
Fixez le support du détecteur sur le côté du luminaire en utilisant l'une des deux positions de montage et les boulons M8 fournis. Serrez bien les boulons (fig. 2).

Réfracteur Springbok : si vous utilisez le réfracteur (accessoire vendu séparément), fixez les 2 plaques de poids au détecteur à l'aide des 3 vis fournies. Ensuite, fixez le détecteur directement sur le réfracteur à l'aide du clip de montage pré-attaché (fig. 3).
L'utilisation du support du détecteur lors du montage sur le réfracteur n'est pas nécessaire ; cet élément peut être éliminé.

3. Fixez le support de la boîte de jonction sur le côté du luminaire opposé au détecteur à l'aide du boulon M8 fourni, de la même manière que pour le support du détecteur.
4. Fixez la boîte de jonction sur le support à l'aide des 2 vis fournies, en notant l'emplacement des 2 trous de vis sur le support (fig. 4).
Remarque : une fois installée, la boîte de jonction sert de contrepoids au détecteur.
5. Connectez les fils d'alimentation, du détecteur et du luminaire dans la boîte de jonction (fig. 7).
6. Remplacez le couvercle supérieur et fixez à l'aide des 4 vis à tête fraisée fournies.
7. Attachez la suspension industrielle à l'aide d'une chaîne appropriée et fixez-la à la boucle de suspension M10 fournie. Serrez la vis de fixation sur le côté de la boucle.
Remarque : le poids du produit doit être pris en compte lors du choix de la chaîne (voir les données d'installation ci-dessous et les instructions concernant le luminaire).
Le produit peut également être monté à l'aide des accessoires de support/tige (vendus séparément).

Versión de seguridad

1. Établissez une alimentation secteur pour le luminaire.
2. Fixez les deux plaques de poids et le support de montage au détecteur à l'aide des trois vis fournies (fig. 1).
Fixez le support du détecteur sur le côté du luminaire en utilisant l'une des deux positions de montage et les boulons M8 fournis. Serrez bien les boulons (fig. 2).
Remarque : l'utilisation des deux plaques de poids ou de la boîte de jonction n'est pas nécessaire avec la version de sécurité ; ces éléments peuvent être éliminés.

Réfracteur Springbok : si vous utilisez le réfracteur (accessoire vendu séparément), fixez le détecteur directement au réfracteur à l'aide du clip de montage pré-attaché (fig. 3).

3. Retirez le "câble volant" de la borne "détecteur" et insérez-le dans la borne "cavalier du détecteur". Connectez le fil du détecteur à la borne "détecteur" en veillant à faire correspondre les couleurs des bornes (fig. 6).
4. Connectez le fil d'alimentation à la borne "alimentation".
5. Attachez la suspension industrielle à l'aide d'une chaîne appropriée et fixez-la à la boucle de suspension M10 fournie. Serrez la vis de fixation sur le côté de la boucle.
Remarque : le poids du produit doit être pris en compte lors du choix de la chaîne (voir les données d'installation ci-dessous et les instructions concernant le luminaire).



3 year warranty
3 ans de garantie



Disposal of this product should be separate from household waste. Please separate these items from other types of waste and recycle them responsibly to promote the sustainable reuse of material resource. Household users should contact their local government office for details of where and how they can take these items for environmentally safe recycling.



Ce produit ne doit pas être éliminé avec les ordures ménagères. Merci de le séparer des autres déchets et de le recycler de manière responsable afin de promouvoir la réutilisation des ressources matérielles. Les consommateurs doivent contacter leurs autorités locales pour plus d'information quant aux lieux et méthodes de recyclage en accord avec la protection de l'environnement.

Springbok Lite Microwave Sensor Kit

Springbok Lite - Kit de détecteur hyperfréquence

Installation instructions | Consignes d'installation



en

Installation data

fr

Données d'installation

Max mounting height / Hauteur maximale de montage	15m
Detection spread (diameter) / Envergure de détection (diamètre)	Ø14m
IP rating / Indice de protection IP	IP65
Daylight threshold settings / Paramètres du seuil de lumière du jour	2Lux/10Lux/30Lux/50Lux/80Lux/120Lux/Disabled
Sensitivity settings / Réglage de la sensibilité	25%/50%/75%/100%
Hold times / Temps de maintien	5s/30s/1min/3min/5min/10min/20min/30min
Microwave power / Puissance	<0.3mW
Microwave frequency / Fréquence	5.8GHz ± 75MHz
Motion detection time / Temps de détection de mouvement	0.5ms to 1ms
Sensor kit weight / Poids du kit de détecteur	1.4kg



3 year warranty
3 ans de garantie



Disposal of this product should be separate from household waste. Please separate these items from other types of waste and recycle them responsibly to promote the sustainable reuse of material resource. Household users should contact their local government office for details of where and how they can take these items for environmentally safe recycling.



Ce produit ne doit pas être éliminé avec les ordures ménagères. Merci de le séparer des autres déchets et de le recycler de manière responsable afin de promouvoir la réutilisation des ressources matérielles. Les consommateurs doivent contacter leurs autorités locales pour plus d'information quant aux lieux et méthodes de recyclage en accord avec la protection de l'environnement.

en t +44 (0) 1604 495 151 | f +44 (0) 1604 495 095 | e sales@collingwoodgroup.com | w collingwoodlighting.com
Collingwood Lighting, Brooklands House, Sywell Aerodrome, Sywell, Northampton NN6 0BT, United Kingdom

fr t +33 (0) 4 816 816 10 | f +33 (0) 4 816 816 11 | e ventes@collingwoodgroup.com | w collingwoodlighting.com
Collingwood Lighting, 43-47 Avenue de la Grande Armée, 75116, Paris, France